

**PROCEDIMENTO UNICO PER MODIFICA
NON SOSTANZIALE AD IMPIANTO PER LA
PRODUZIONE DI BIOMASSE
COMBUSTIBILI E AMMENDANTE
COMPOSTATO VERDE MEDIANTE LA
VALORIZZAZIONE DI SCARTI VEGETALI E
LIGNO-CELLULOSICI PER AMPLIAMENTO
PIAZZALI DI DEPOSITO ACV**

**PROCEDIMENTO UNICO
EX ART. 53 L.R. 24/2017**

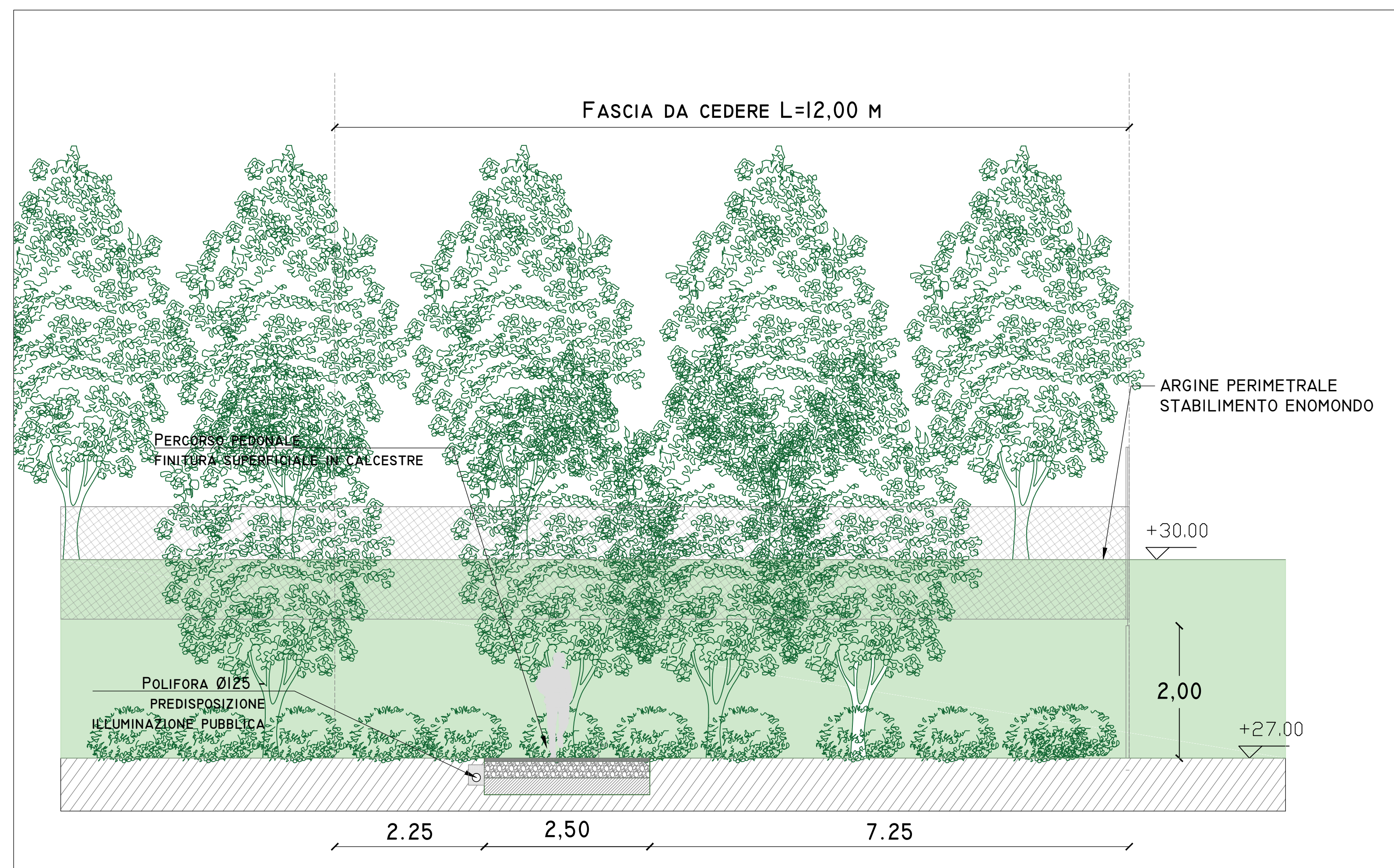
Progetto area verde:

8.6 DETTAGLIO FASCIA C

SETTEMBRE 2020

Scale: 1:200

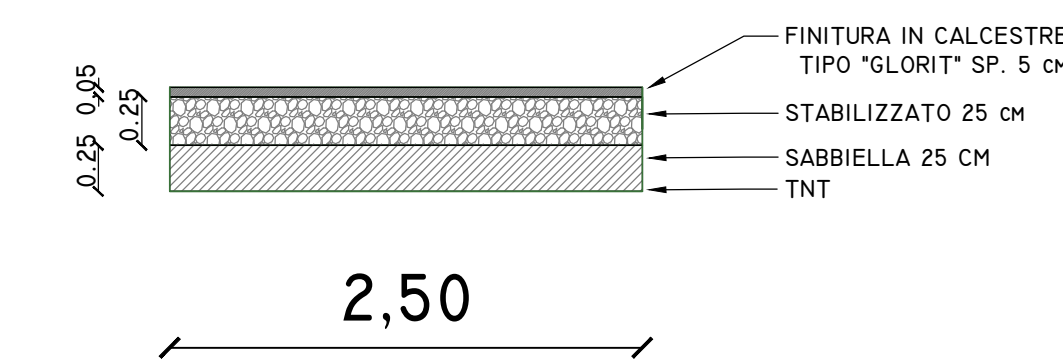
REV.	DESCRIZIONE	DATA
00	EMISSIONE	SETTEMBRE 2020
01	VERIFICA COMPLETEZZA	NOVEMBRE 2020
02	CONFERENZA DEI SERVIZI	FEBBRAIO 2021
03	REVISIONE	MAGGIO 2021



SEZIONE D-D' - SCALA 1:50

ALBERI FASCIA C

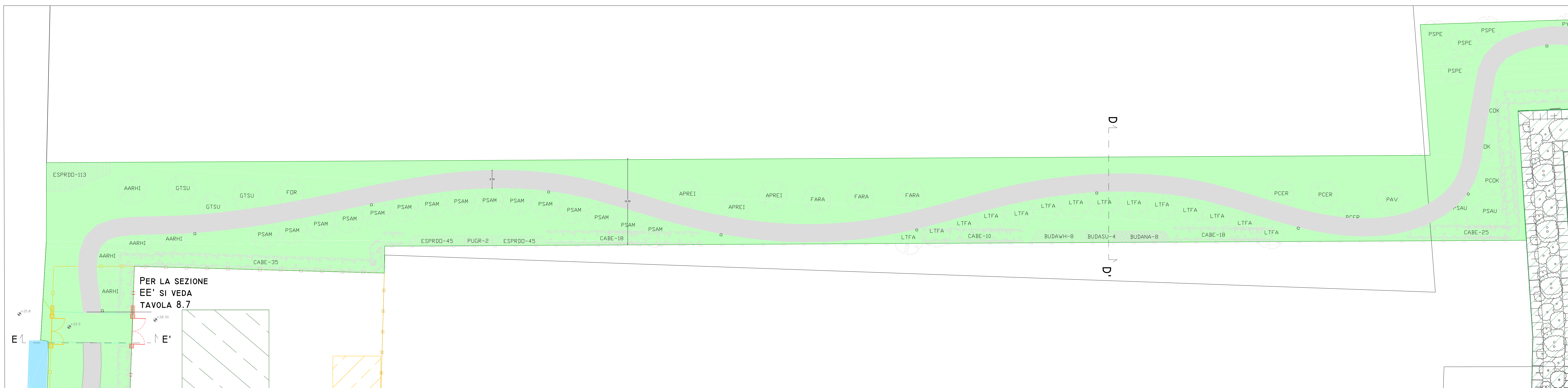
Cod.Ricerca	Q.tà	Nome botanico
AARHI	4	Amelanchier arborea 'Robin Hill'
APREI	3	Acer platanoides 'Reitenbachii'
FOR	1	Fraxinus ornus
GTSU	3	Gleditsia triacanthos 'Sunburst'
LTFA	14	Liriodendron tulipifera 'Fastigiatum'
PAV	1	Prunus avium
PCER	3	Prunus cerasifera
PCOK	3	Prunus-Hybride 'Okame'
PSAM	15	Prunus serrulata 'Amanogawa'
PSAU	2	Prunus subhirtella 'Autumnalis'
PSPE	4	Prunus subhirtella 'Pendula'
Totale:	56	



DETTAGLIO PERCORSO PEDONALE

ARBUSTI FASCIA C

Cod.Ricerca	Q.tà	Nome botanico
BUDANA	8	Buddleja davidii 'Nanho Blue'
BUDASO	4	Buddleja davidii 'Summer Beauty'
BUDAWH	8	Buddleja davidii 'White Profusion'
ESPRDO	203	Escallonia rubra
PUGR	2	Punica granatum
Totale:	225	
SIEPE		
CABE	134	Carpinus betulus



PLANIMETRIA - SCALA 1:200